

CHALMERS TEKNISKA HÖGSKOLA
Institutionen för signaler och system
Avdelningen för reglerteknik

Tentamen i Reglerteknik för E3, ESS017, måndagen 19 oktober 2009.

Tid: Kl 08.30 - 12.30

Lokal: V

Examinator: Claes Breitholtz, telefon Chalmers 3718

Tentamensresultaten anslås senast den 3 oktober på institutionens anslagstavla. Granskning av rättning kan ske den 3 och den 4 oktober, 12.30 -13.00, på institutionen, plan 5 i E-huset. Iakttag granskningstiderna! Det är dock möjligt att avge skriftliga klagomål mot rättningen, till och med den 18 oktober 2009.

Tentamen omfattar totalt 30 poäng. Räknefel leder normalt till en poängs avdrag. Ett direkt följdfel (såvida ingen orimlighet "dyker upp") leder inte till ytterligare poängavdrag. Ofullständiga lösningar leder till större poängavdrag. Detta gäller även fullständigt lösta uppgifter där grövre felaktigheter förekommer, alternativt om svaret är fullständigt orimligt. Följande betygskala gäller:

betyg TRE : minst 12 poäng
betyg FYRA: minst 18 poäng
betyg FEM : minst 24 poäng

Tillåtna hjälpmedel:

1. Kursboken, dvs *Reglerteknik-Grundläggande teori*, av Glad och Ljung.
2. Matematiska och fysikaliska tabeller (t ex *BETA* och *Physics handbook*).
3. Skriv- och ritmaterial inklusive gradskiva. Diagram fås av vakten.
4. Valfria räknare med handhavandeinstruktion. Inga "laptop-datorer"!

LYCKA TILL!

1. a) Vilka av nedanstående linjära system är insignal-utsignalstabila? Motiveringar krävs!

$$\text{system A: } G(s) = \frac{s-1}{(s+1)^3}$$

$$\text{system B: } g(t) = \sin(2t)$$

$$\text{system C: } G(s) = \frac{s+2}{s^2+1}$$

2 poäng

b) Systemet i alternativ C ovan skall styras med en PI-regulator, vars överföringsfunktion är $F(s) = 1 + K_i/s$. Avgör vilka värden på integralverkansparametern K_i som leder till stabilt återkopplat system.

2 poäng

2. Betrakta ett reglersystem som då och då påverkas av stegformade störningar:

$$G(s) = \frac{10}{1+5s} \exp(-2s)$$

Utför design av en regulator $F(s)$ så att kvarstående fel inte uppstår, och så att fasmarginalen ϕ_m blir 45° . Upprita också kretsöverföringens Bodediagram, där överkorsningsfrekvensen ω_c liksom ϕ_m skall markeras.

4 poäng

3. Upprita Nyquistkurvan då systemets kretsöverföringen är

$$L(s) = \frac{1-s}{s+s^2}$$

Avgör utifrån Nyquistkurvan det återkopplade systemets stabilitet. Kan Nyquists förenklade kriterium användas i detta fall? Hur mycket bör kretsförstärkningen ändras (dvs en "extra" P-regulator) för att systemet skall få amplitudmarginalen 8 dB (eller 2,5 gånger)?

4 poäng

4. Ena sidan av en tunn metallfilm av tjocklek b och stor yta bestrålas likformigt av en styrbar värmekälla vars temperatur är $T_e(t)$. Metallfilmens specifika värme är c_p , densiteten är ρ och temperaturen är $T_s(t)$ (temperaturgradienter i filmen försummas). Den i filmen upplagrade energin per ytenhet är alltså $E_s = b\rho c_p T_s(t)$. Effektflödet till filmen per ytenhet bestäms av Stefan-Boltzmanns strålningslag $p_h = \sigma(T_e^4 - T_s^4)$.

Andra sidan av metallfilmen kyls av strömmande vatten, där flödet är så stort att temperaturen hos vattnet $T_c(t)$ påverkar filmtemperaturen men inte tvärtom. Värmeflödet som per ytenhet avgår från metallfilmen, kan skrivas $p_c = \alpha(T_s - T_c)$. Både σ och α anses vara konstanter.

a) Uppställ en (olinjär) dynamisk modell för systemet, där utsignalen fås genom pyrometrisk mätning av $T_s(t)$, medan $T_e(t)$ och $T_c(t)$ är systemets insignaler.

2 poäng

b) Arbetspunkten för systemet har bestämts: T_{s0}, T_{e0}, T_{c0} . Visa att överföringsfunktionerna för små variationer runt arbetspunkten från de två insignalerna till utsignalen är respektive:

$$\frac{\Delta T_s(s)}{\Delta T_e(s)} = \frac{4\sigma T_{e0}^3}{b\rho c_p s + 4\sigma T_{s0}^3 + \alpha}, \quad \frac{\Delta T_s(s)}{\Delta T_c(s)} = \frac{\alpha}{b\rho c_p s + 4\sigma T_{s0}^3 + \alpha}$$

(Notera att överföringsfunktionerna trots det "jobbiga utseendet" är av första ordningen!)

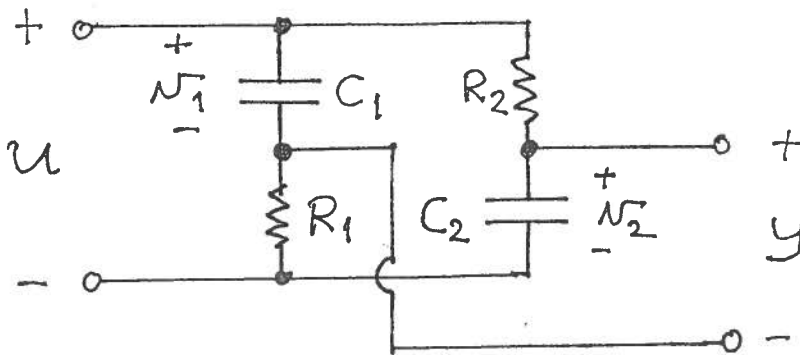
3 poäng

c) Betrakta avvikelserna i kyltemperaturen ΔT_c som en mätbar störning. Bestäm en framkoppling $F_{FF}(s)$, så att man med hjälp av den andra insignalen ΔT_e kan "släcka ut" störningens inverkan på utsignalen. Rita även en tydlig figur över framkopplingen.

3 poäng

(Uppgift b bygger på uppgift a, som är mycket lätt. Uppgift c bygger på resultatet i uppgift b, som ju är känt, varför det om man så önskar är möjligt att direkt lösa uppgift c.)

5. En krets vars insignal är spänningen u och vars tillståndsstorheter är spänningarna x_1 och x_2 över kapacitanserna C_1 och C_2 , visas i figuren nedan. R_1 och R_2 betecknar resistanser. Kretsens utsignal är spänningen y .



Ställ upp såväl tillståndsmodellen som överföringsfunktionen för kretsen. Kan komponentvärdena väljas så att denna tillståndsmodell inte utgör en minimal realisering av systemet?

5 poäng

6. Betrakta överföringsfunktionen (som kan uppkomma i samband med fysikaliska system som beskrivs av linjära partiella differentialekvationer):

$$G(s) = \frac{1}{\sqrt{s^2 + 4s + 5}}$$

a) Bestäm viktfunktionen $g(t)$ med hjälp av dämpningssatsen för Laplacetransformer. Utnyttja också sambandet

$$\mathcal{L}^{-1}\left\{1/\sqrt{s^2 + a^2}\right\} = J_0(at)$$

2 poäng

b) Visa att det givna systemet med viktfunktionen $g(t)$ är insignal-utsignalstabil.

3 poäng

Ledning: $J_0(x)$, $x \geq 0$ är en sk **Besselfunktion**, en oscillatorisk, relativt svagt dämpad funktion, vars maximala värde är $J_0(0) = 1$ och vars minimala värde är $J_0(3,9) \approx -0,40$.

1. a) Insignal-utsignalstabilitet kräver att $G(s)$ har samtliga poler inne i VHP, eller att $\int_0^\infty |g(t)| dt$ konvergerar.

Reglerteknik
E3

$\Rightarrow A$ har en reellpol i VHP

C " poler i $\pm j$

B motsv. av $G(s) = \frac{2}{s^2+4}$, som har poler i $\pm j2$

der endast A är insignal-utsignalstabil.

b) $G(s) = \frac{s+2}{s^2+1}$, $F(s) = \frac{s+K_i}{s}$

KE: $\frac{s+2}{s^2+1} \times \frac{s+K_i}{s} + 1 = 0 \Rightarrow$

$$s^3 + s^2 + (3+K_i)s + 2K_i = 0$$

Rouths kriterium ger

s^3	1	$3+K_i$	0	...
s^2	1	$2K_i$	0	...
s^1	$3-K_i$	0	0	...
s^0	$2K_i$			

Stabilt återkopplat system för $0 < K_i < 3$

2. E; kvarstående fel med PI-regulator (PID)

$L(s) = \frac{K(1+Ts)}{Ts} \times \frac{10}{1+5s} \cdot e^{-2s}$; Välj $T=5 \Rightarrow$

$L(s) = \frac{2K}{s} e^{-2s}$; $45^\circ = \frac{\pi}{4} = \pi + \angle L(j\omega_c) = \phi_m$

$\frac{\pi}{4} = \pi - \frac{\pi}{2} - 2\omega_c \Rightarrow \omega_c = \frac{\sqrt{2}}{8}$; $|L(j\omega_c)| = 1 \Rightarrow$

$\frac{2K}{s} = 1 \Rightarrow K = \frac{\pi}{1.1} = 0.196 \approx 0.2 \Rightarrow F(s) = 0.2 + \frac{0.04}{s}$

Se diagram!

20 log |G| dB

$$L(s) = \frac{0.4}{s} e^{-2s}$$

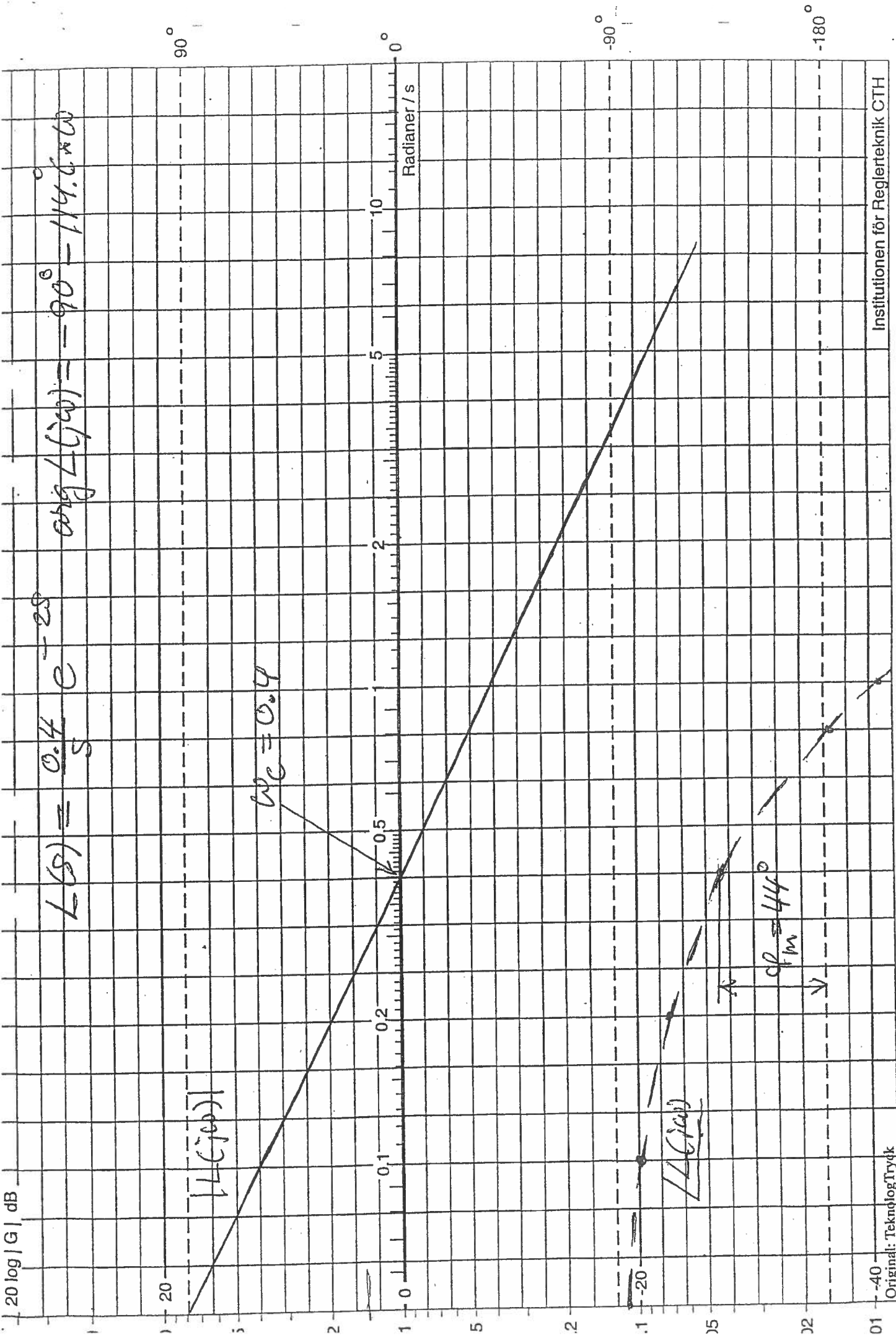
$$\arg L(j\omega) = -90^\circ - 114.6 \text{ rad}$$

$$\omega_c = 0.4$$

$|L(j\omega)|$

$\angle L(j\omega)$

$$q_{FM} = 44^\circ$$



3

$$L(s) = \frac{1}{s+s^2} = \frac{1-s}{s(s+1)}$$

Poles: $s=0$ och $s=-1$

$$\Rightarrow L(j\omega) = \frac{1-j\omega}{j\omega(j\omega+1)} = \frac{(1-j\omega)^2}{j\omega(j\omega+1)(1-j\omega)} = \frac{1-2j\omega+j^2\omega^2}{j\omega(1-j^2\omega^2)}$$

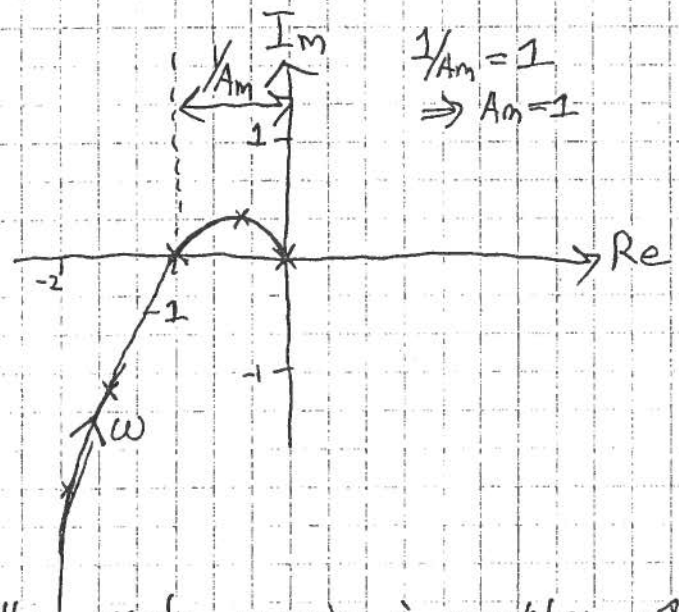
$$L(j\omega) = \frac{1-\omega^2-2j\omega}{j\omega(1+\omega^2)} = \frac{\omega^2-1}{\omega(1+\omega^2)} j - \frac{2\omega}{\omega(1+\omega^2)} = \frac{-2\omega}{\omega(1+\omega^2)} + j \frac{(\omega^2-1)}{\omega(1+\omega^2)}$$
$$= \frac{-2}{(1+\omega^2)} + j \frac{(\omega^2-1)}{\omega(1+\omega^2)}$$

Inga poler i HHP eller på randen utanför origo.

Dvs man kan med fördel använda det förenklade

Nyquist kriteriet.

ω	Re	Im
0	-2	$-\infty$
0.5	-1.6	-1.2
1	-1	0
2	-0.4	0.3
∞	0	0



Nyquistkurvan skär ~~reella~~ reella axeln precis i punkten -1.

\Rightarrow systemet är marginellt stabilt.

Hur mycket bör kretsförstärkeningen ändras för att

erhålla $A_m = 2.5$

$$\Rightarrow A_m = \frac{1}{k \cdot L(s)} \stackrel{=1}{=} \Rightarrow k = \frac{1}{2.5} = 0.4$$

4. a) Upplagd energi per lidsenhet =
= Effekt in - Effekt ut \Rightarrow

$$\frac{dE_s}{dt} = P_n - P_c \quad \text{eller}$$

$$\frac{d}{dt} (\rho C_p b T_s(t)) = \sigma (T_e^4(t) - T_s^4(t)) - \alpha (T_s(t) - T_c(t))$$

$$\underline{\underline{\rho C_p b \frac{dT_s}{dt} = \sigma (T_e^4 - T_s^4) - \alpha (T_s - T_c)}}$$

b) $f(T_s, T_e, T_c) = \frac{\sigma}{\rho C_p b} (T_e^4 - T_s^4) - \frac{\alpha}{\rho C_p b} (T_s - T_c)$

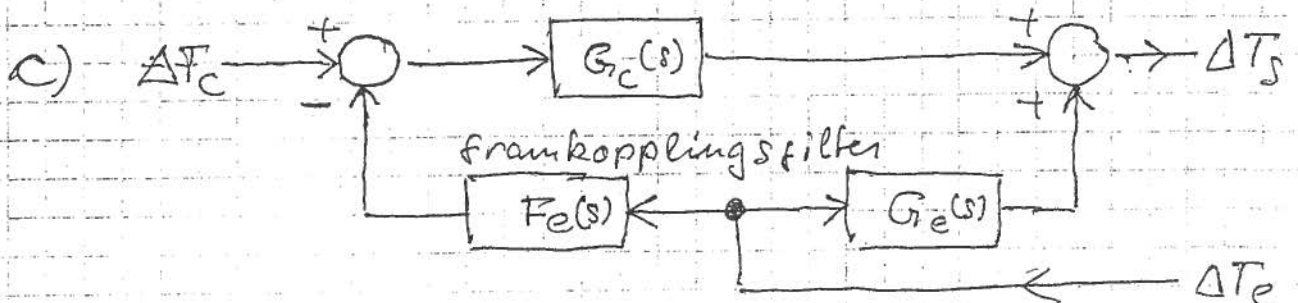
$$\frac{\partial f}{\partial T_s} = - \frac{4\sigma}{\rho C_p b} \cdot T_s^3 - \frac{\alpha}{\rho C_p b}$$

$$\frac{\partial f}{\partial T_e} = \frac{4\sigma}{\rho C_p b} T_e^3, \quad \frac{\partial f}{\partial T_c} = \frac{\alpha}{\rho C_p b}$$

$$\Delta \dot{T}_s = - \frac{4\sigma T_{s0}^3 + \alpha}{\rho C_p b} \Delta T_s + \frac{4\sigma T_{e0}^3}{\rho C_p b} \Delta T_e + \frac{\alpha}{\rho C_p b} \Delta T_c; \quad \text{L-transfomerung} \Rightarrow$$

$$(\rho C_p b s + 4\sigma T_{s0}^3 + \alpha) \Delta T_s(s) = 4\sigma T_{e0}^3 \Delta T_e(s) + \alpha \Delta T_c(s)$$

Division med $(\rho C_p b s + 4\sigma T_{s0}^3 + \alpha)$ ger de sökta resultaten.



$$\Delta T_s = G_c [\Delta T_c - F_e \Delta T_c] + G_e \Delta T_c = G_c \Delta T_c \Rightarrow$$

$$F_e(s) = G_c(s) / G_e(s) = \alpha / (4\sigma T_s^3)$$

5.

i_1 är strömmen genom R_1 , och i_2 är strömmen genom R_2 . Kirchhoffs lagar ger:

$$u - v_1 - R_1 i_1 = 0 \quad \text{och} \quad u - R_2 i_2 - v_2 = 0$$

eller

$$R_1 C_1 \frac{dv_1}{dt} = -v_1 + u \quad x_1 = v_1 \Rightarrow$$

$$R_2 C_2 \frac{dv_2}{dt} = -v_2 + u \quad x_2 = v_2 \Rightarrow$$

$$\begin{cases} \dot{x}_1 = -\frac{1}{R_1 C_1} x_1 + \frac{1}{R_1 C_1} u \\ \dot{x}_2 = -\frac{1}{R_2 C_2} x_2 + \frac{1}{R_2 C_2} u \\ y = x_2 - R_1 i_1 = x_2 - (u - x_1) \end{cases}$$

$$A = \begin{bmatrix} -1/R_1 C_1 & 0 \\ 0 & -1/R_2 C_2 \end{bmatrix} \quad B = \begin{bmatrix} 1/R_1 C_1 \\ 1/R_2 C_2 \end{bmatrix} \quad \begin{matrix} \frac{1}{R_1 C_1} = v_1 \\ \frac{1}{R_2 C_2} = v_2 \end{matrix}$$

$$C = [1 \quad 1] \quad D = -1$$

$$(\dot{x} = Ax + Bu, \quad y = Cx + Du)$$

$$G(s) = (1 \quad 1) \begin{pmatrix} s+v_1 & 0 \\ 0 & s+v_2 \end{pmatrix}^{-1} \begin{pmatrix} v_1 \\ v_2 \end{pmatrix} - 1 =$$

$$= \frac{1}{(s+v_1)(s+v_2)} (1 \quad 1) \begin{pmatrix} s+v_2 & 0 \\ 0 & s+v_1 \end{pmatrix} \begin{pmatrix} v_1 \\ v_2 \end{pmatrix} - 1 =$$

$$= \frac{v_1(s+v_2) + v_2(s+v_1) - (s+v_1)(s+v_2)}{(s+v_1)(s+v_2)}$$

$$= \frac{v_1 v_2 - s^2}{(s+v_1)(s+v_2)} \quad ; \quad \text{Om } v_1 = v_2 = v \text{ fås}$$

$$G(s) = \frac{(v-s)(v+s)}{(v+s)^2} = \frac{v-s}{v+s}$$

För beaktning ha skilj mellan v_1 och v_2 !

Tillskänkmodellerna alla ej minimal realisering om $R_1 C_1 = R_2 C_2$!

$$6. a) G(s) = \frac{1}{\sqrt{s^2 + 4s + 5}} = \frac{1}{\sqrt{(s^2 + 4s + 4) + 1}} =$$

$$= \frac{1}{\sqrt{(s+2)^2 + 1}} = G_0(s+2)$$

$$\underline{g(t)} = \mathcal{L}^{-1}\{G_0(s+2)\} = e^{-2t} \cdot \mathcal{L}^{-1}\{G_0(s)\} =$$

$$= e^{-2t} \cdot \mathcal{L}^{-1}\left\{\frac{1}{\sqrt{s^2+1}}\right\} = \underline{\underline{f_0(t)}}$$

b) $G(s)$ eller $g(t)$ stabil?

$$\int_0^{\infty} |g(t)| dt = \int_0^{\infty} e^{-2t} \cdot |f_0(t)| dt \leq$$

$$\leq \int_0^{\infty} e^{-2t} \cdot |f_0(t)|_{\max} dt = \int_0^{\infty} e^{-2t} dt =$$

$$= \left[\frac{e^{-2t}}{-2} \right]_0^{\infty} = \frac{1}{2}$$

$$\left(|f_0(t)|_{\max} = \max\{1, 0.40\} = 1 \right)$$

$\therefore \int_0^{\infty} |g(t)| dt$ är konvergent,

varför systemet är

insignal-utsignalstabil.