

# Tentamen i FFM515 Mekanik 1

*Tid och plats:* Fredagen den 17 januari 2014 klockan 08.30-12.30 i M.

*Hjälpmedel:* Inga.

*Examinator:* Måns Henningson, ankn 3245.

*Poängberäkning:* Varje uppgift bedöms med 0, 1, 2 eller 3 poäng enligt följande principer:  
För 3 poäng krävs en helt korrekt lösning.

Mindre fel ger 1 poängs avdrag.

Allvarliga fel (t ex dimensionsfel eller andra orimliga resultat) ger 2 poängs avdrag.

Allvarliga principiella fel eller en ofullständig lösning ger 0 poäng på uppgiften.

*Betygsgränser:* För att bli godkänd krävs minst 6 poäng totalt på uppgifterna 1-4.

För de som är godkända bestäms betyget av den totala poängen på uppgifterna 1-6 så att 6-10 poäng ger betyg 3, 11-14 poäng ger betyg 4 och 15-18 poäng ger betyg 5.

## *Grundläggande uppgifter*

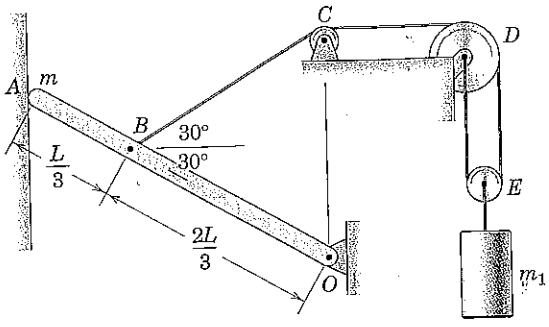
1. Den homogena stängen har massan  $m$  och längden  $L$ . Bestäm normalkraften från väggen i punkten A. (Friktionen försummas.)
2. Klossen har massan  $m$  och ligger på ett plan med lutningsvinkel  $\alpha$ . Den statiska friktionskoefficienten är  $\mu_s$ . Bestäm den minsta horisontella kraft  $P$  som behövs för att klossen skall börja glida.
3. Kropparna A och B är förenade med en stel stång med längden  $2R$ . Uttryck farten  $v_A$  för kroppen A i termer av farten  $v_B$  för kroppen B i det avbildade läget. (*Ledning:* A's hastighet *relativt* B måste vara vinkelrät mot stängen.)
4. Klotet med massa  $m$  är fäst i en lätt stång med längden  $5a$ . Systemet startar från vila i läget där vinkeln  $\theta = 0$  och roterar därefter i ett vertikallplan under påverkan av en kraft med konstant storlek  $F$  som hela tiden är vinkelrät mot stängen. Bestäm klotets hastighet som funktion av  $\theta$ .

## *Överkursuppgifter*

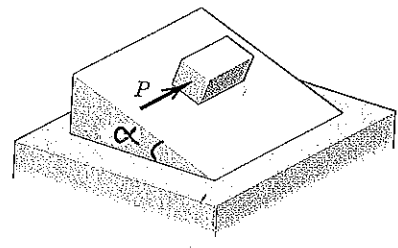
5. Bestäm diametern  $d$  på blykulan med densitet  $\rho_1$  så att konen med densitet  $\rho_2$  flyter i det avbildade läget i vattnet med densitet  $\rho_0$ . Det gäller att  $\rho_2 < \rho_0 < \rho_1$ .
6. Förbränningsgaserna sänds hela tiden ut med den konstanta hastigheten  $u$  relativt raketten, som startar i vila vid tiden  $t = 0$ . Raketens ursprungliga massa är  $m_0$ . Bestäm dess massa  $m$  som funktion av tiden så att accelerationen blir konstant lika med  $a$ .

*Lycka till!*

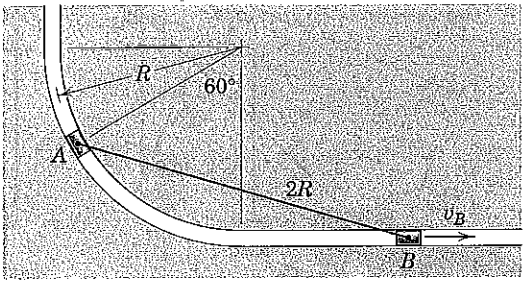
1.



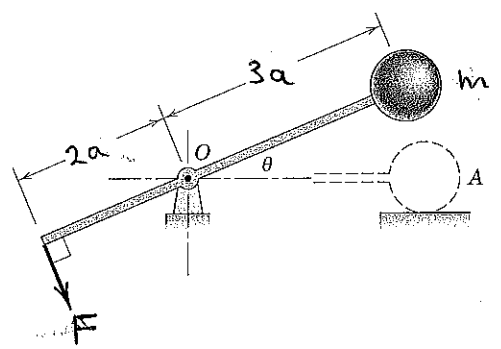
2.



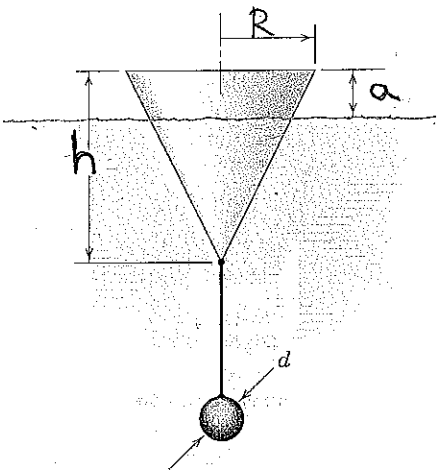
3.



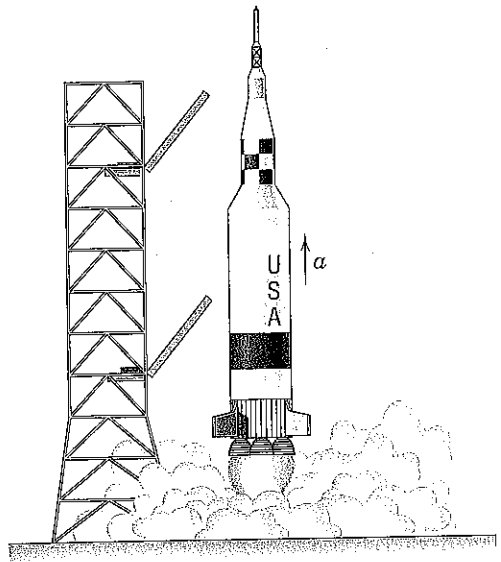
4.



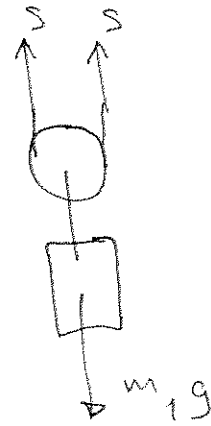
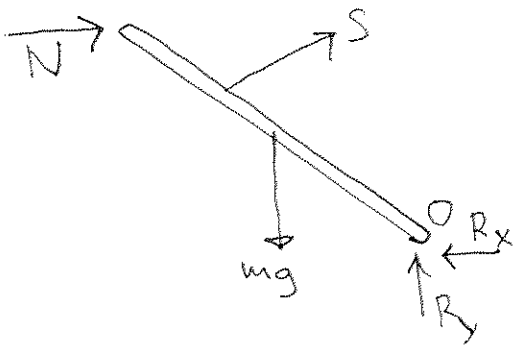
5.



6.



1. Frittlägg stängen och cylindern separat:



Vertikal kraftjämvikt för cylindern och momentjämvikt för stängen ger

$$\uparrow: 2S - m_1g = 0$$

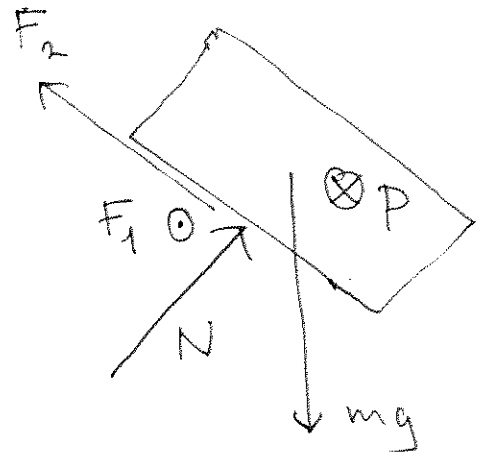
$$\curvearrow O: -NL \sin 30^\circ + mg \frac{L}{2} \cos 30^\circ - S \frac{2L}{3} \sin 60^\circ = 0$$

Varur fås att

$$N = \frac{mg \frac{1}{2} \cos 30^\circ - m_1g \frac{1}{3} \sin 60^\circ}{\sin 30^\circ}$$

$$= mg \frac{\sqrt{3}}{2} - m_1g \frac{1}{\sqrt{3}}$$

2. Frilägg klossen



och ställ upp jämviktsekvationerna

$$\uparrow: N - mg \cos \alpha = 0$$

$$\nwarrow: F_2 - mg \sin \alpha = 0$$

$$\otimes: P - F_1 = 0$$

Da glidning precis sker gäller att

$$\mu_s = \frac{\sqrt{F_1^2 + F_2^2}}{N} = \frac{\sqrt{P^2 + (mg \sin \alpha)^2}}{mg \cos \alpha}$$

Varur fås att

$$P = \sqrt{(\mu_s mg \cos \alpha)^2 - (mg \sin \alpha)^2}$$

3. Inför ortonormerade basvektorer  $\hat{i}$  och  $\hat{j}$  enligt figuren  $\hat{j} \uparrow \rightarrow \hat{i}$ .

A's Ortsvektor  $r_{A/B}$  och hastighetsvektor  $v_{A/B}$  relativt B är då

$$\begin{cases} r_{A/B} = -\frac{\sqrt{15}}{2} R \hat{i} + \frac{1}{2} R \hat{j} & (\text{Pythagoras sats!}) \\ v_{A/B} = (v_A \frac{1}{2} - v_B) \hat{i} - v_A \frac{\sqrt{3}}{2} \hat{j} \end{cases}$$

Villkoret att dessa skall vara ortogonala lyder

$$0 = r_{A/B} \cdot v_{A/B}$$

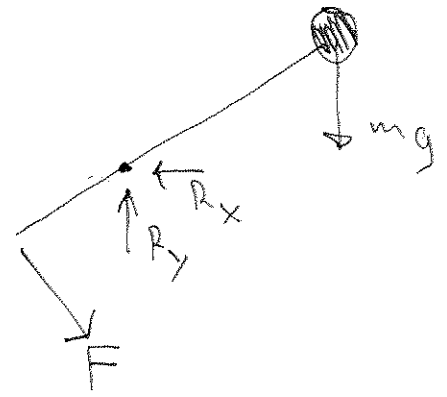
$$= -\frac{\sqrt{15}}{2} R (v_A \frac{1}{2} - v_B) + \frac{1}{2} R (-v_A \frac{\sqrt{3}}{2})$$

Varur fås att

$$v_A = \frac{\sqrt{15}/2}{\sqrt{15}/4 + \sqrt{3}/4} v_B$$

$$= \frac{2\sqrt{5}}{\sqrt{5}+1} v_B$$

4. Frlägg systemet:



Då stängen har vridits vinkeln  $\theta$  har de yttre krafterna uträttat arbetet

$$W = 2a \theta F - mg 3a \sin \theta$$

Energiprincipen ger nu (med start i vila) att detta skall vara lika med den kinetiska energin

$$K = \frac{1}{2} m v^2$$

Varur fås att

$$v = \sqrt{\frac{4a \theta F}{m} - g 6a \sin \theta}$$

5. Tyngdkraften på konen är  $\frac{1}{3} \pi R^2 h \rho_2 g$ .  
" kulan "  $\frac{4\pi}{3} \left(\frac{d}{2}\right)^3 \rho_1 g$ .

Lufkraften från vattnet är

$$\frac{1}{3} \pi R^2 h \left(\frac{h-a}{h}\right)^3 \rho_0 g + \frac{4\pi}{3} \left(\frac{d}{2}\right)^3 \rho_0 g.$$

Vertikal kraftjämvikt ger nu

$$\frac{1}{3} \pi R^2 h \left(\left(\frac{h-a}{h}\right)^3 \rho_0 - \rho_2\right) g = \frac{4\pi}{3} \left(\frac{d}{2}\right)^3 (\rho_1 - \rho_0) g$$

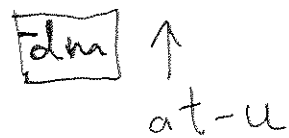
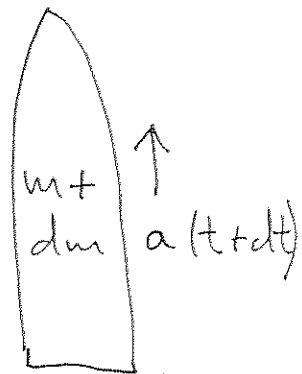
Varur fås att

$$d = 2 \sqrt[3]{\frac{R^2 h}{4} \left(\left(\frac{h-a}{h}\right)^3 \rho_0 - \rho_2\right) / (\rho_1 - \rho_0)}$$

6. Vid tiden  $t$ :



Vid tiden  $t+dt$ :  
( $dm$  är negativt.)



Impulslagen:

$$-mg dt = (m+dm)a(t+dt) + (-dm)(at-u) - mat$$

Till första ordningen i  $dm$  och  $dt$  ger detta

$$-mg dt = ma dt + dm u$$

med lösningen

$$m = m_0 e^{-\frac{a+g}{u} t}$$

$m_0$  = begynnelsevärde  
då  $t=0$ .